
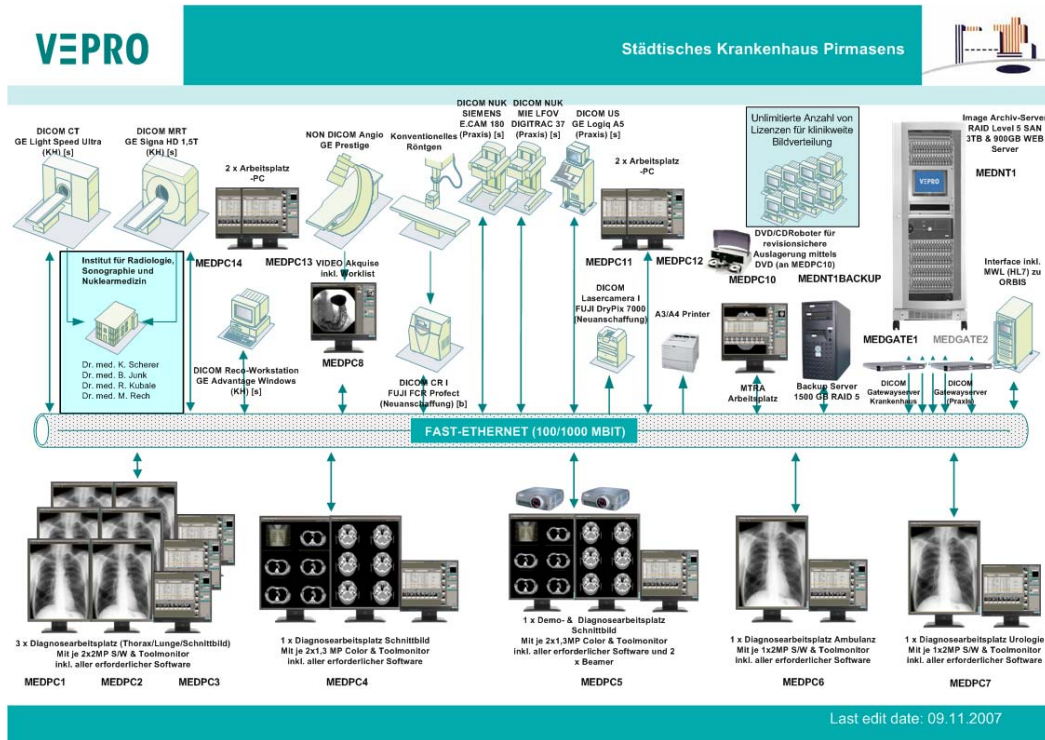
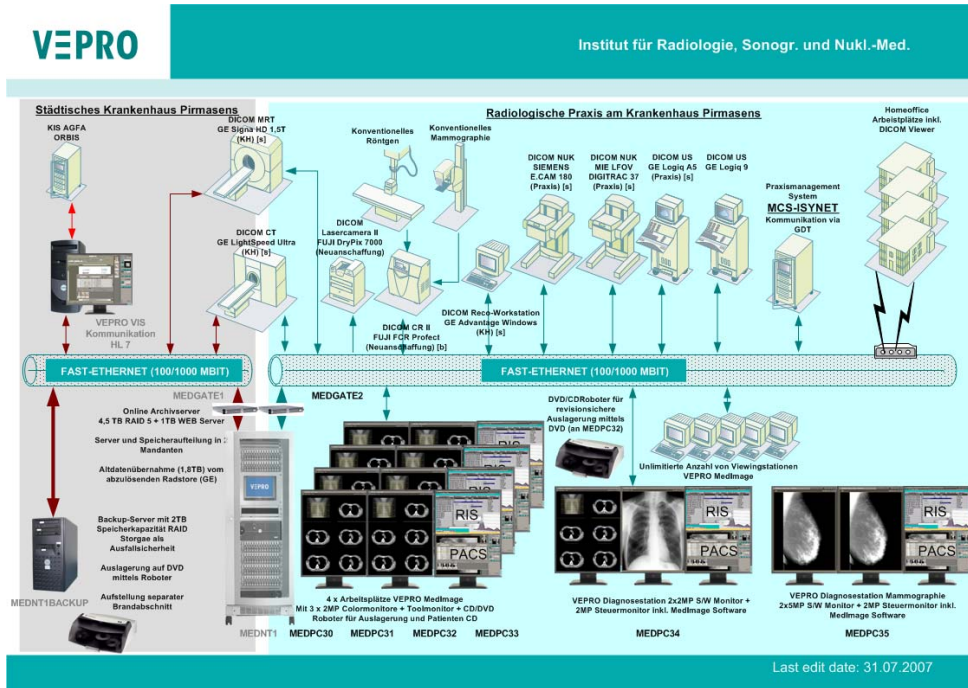


<b>Hospital/Institution Name:</b>		<b>Städtisches Krankenhaus Pirmasens gGmbH</b>	
<b>City/Country:</b>		Pirmasens	Germany 
<b>Contact Persons (Phone, E-Mail):</b>	Herr Noll	☎ +49 6331 714 1506	
		✉ noll@kh-pirmasens.de	
<b>Consultant (Address, Phone, E-Mail):</b>	Herr Riewe	☎ +49 2602 18626	
	(Diagmed Beratungsunternehmen)		✉ driewe@rz-online.de
<b>Connected Modalities DICOM:</b>	CT, MRI, CR, 2 x NUC, 2 x US, MN		
<b>Connected Modalities ANALOG:</b>	DL, US		
<b>Installation date:</b>	01.12.2007		
<b>Investment Volume ca.:</b>	800'000 € - 850'000 €		
<b>Patients per day:</b>	<b>GB per day:</b>	250	3 GB
<b>Server size:</b>	<b>TB per year:</b>	6 TB	1,5 TB
<b>Number of Diagnosis Stations:</b>	13		
<b>HIS/RIS Integration with Vendor:</b>	AGFA ORBIS		
<b>Telecommunication with:</b>	Image Center an externs Hospital		
<b>Special Applications or Integrations:</b>	<p>The first Interface to AGFA HIS ORBIS. VIS for complete workflow management in the hospital. Interface to Praxis - system. Server for mandate Hospital and image centre.</p> <p>Removal Centricity PACS incl. data transfer</p>		



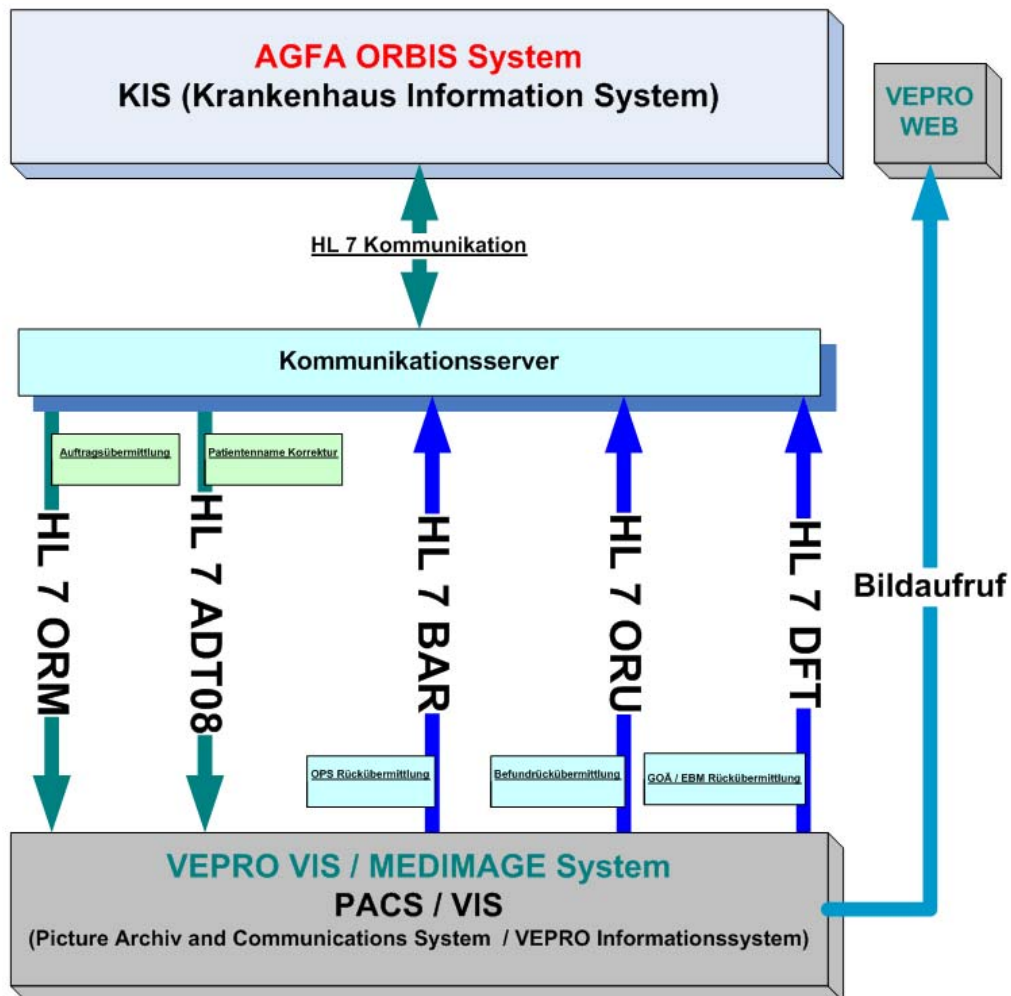
Network Chart Hospital



Network Chart Image centre

**VEPRO**

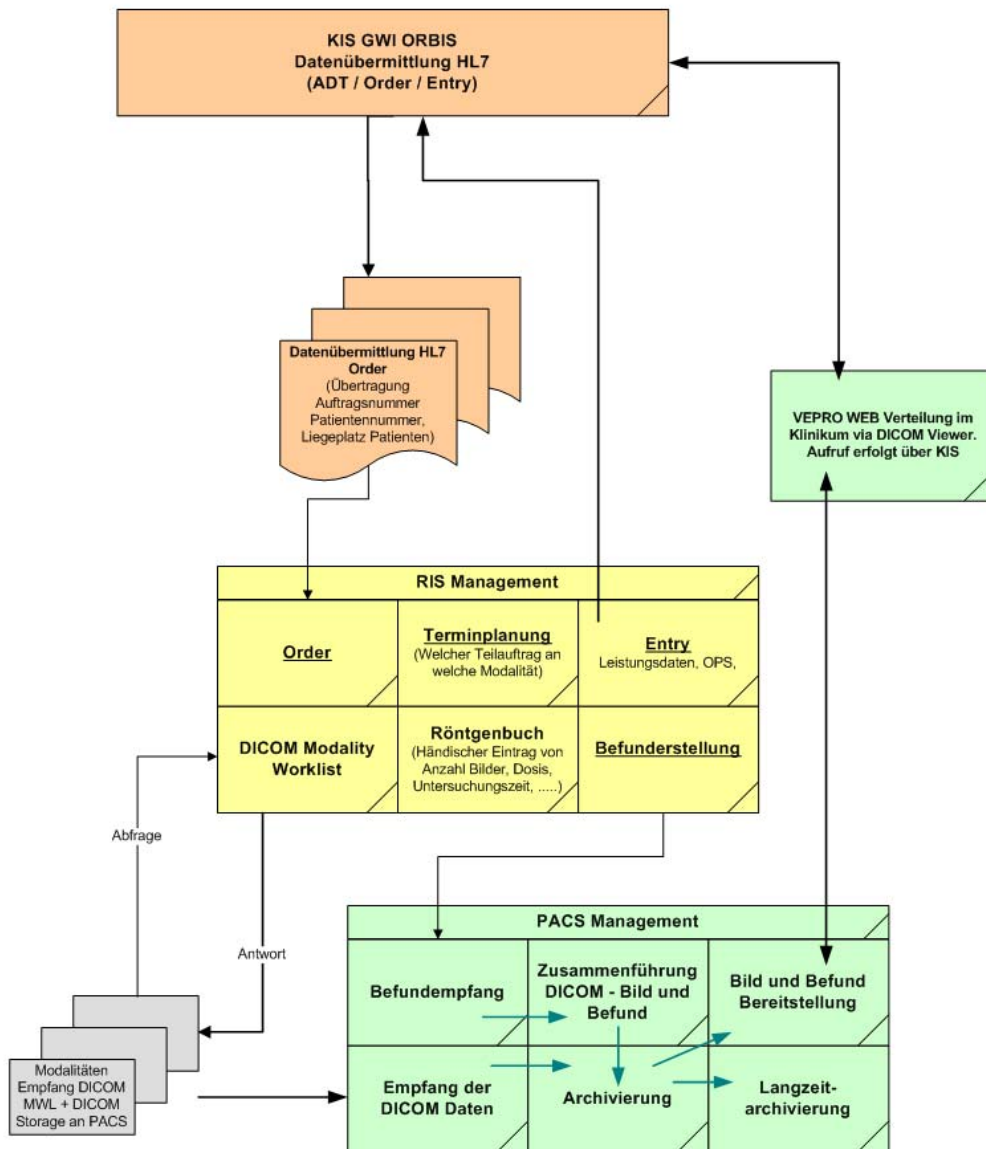
AGFA KIS (ORBIS) Kommunikation  
Klinikum Pirmasens (HL7 Anbindung)



**Beschreibung**  
 Führende System ist AGFA  
 Übermittlung der Aufträge vom KIS an das VIS.  
 Im VIS erfolgt: Auftragsannahme, Terminplanung, Leistungskorrektur, DICOM Worklist, Befunderstellung, Röntgendokumentation, Diskrepanzen (Stammdaten)  
 Rückübermittlung von VIS an KIS  
 Leistungsrückübermittlung, Befundrückübermittlung, Änderungen Ergänzungen.

Last edit date: 19.04.2007

HL7 technical diagram



Last edit date: 30.08.2006

Workflow diagram

# Einzigartige Kooperation des radiologischen Instituts der Klinik und der radiologischen Praxis in Pirmasens

## Verzahnung von ambulanter und stationärer Diagnostik mit den PACS & VIS Lösungen von VEPRO verwirklicht



Städtisches Krankenhaus Pirmasens mit integrierter Radiologischer Gemeinschaftspraxis

**Überblick:** Das Städtische Krankenhaus Pirmasens gGmbH verfügt über 435 Betten mit 10 Fachabteilungen und dem radiologischen Institut. Das radiologische Institut wird von Chefarzt Dr. Martin Hofmann geleitet. Am Städtischen Krankenhaus Pirmasens befindet sich zudem eine eigenständige, niedergelassene radiologische Praxis. Zusammen führen die Radiologie des Krankenhauses und die radiologische Praxis mehr als 100.000 Röntgenleistungen pro Jahr durch.

**Herausforderung:** Die radiologischen Institutionen tragen die Verantwortung für ein Einzugsgebiet von ca. 150.000 Personen. Die Kooperation entspricht der gemeinsamen Grundidee der Partner, durch eine maximale Auslastung der am Standort vorgehaltenen medizinischen Geräte die Wirtschaftlichkeitspotentiale optimal auszunutzen, ohne dass Krankenhausradiologie einerseits oder Röntgenpraxis andererseits ihre Selbstständigkeit, die die unterschiedlichen Erfordernisse der Versorgung stationärer und ambulanter Patienten widerspiegelt, aufgeben müssten.

Es musste eine Lösung geschaffen werden, in die das führende KIS (Krankenhaus Informationssystem) des Städtischen Krankenhauses Pirmasens sowie das in der ra-

diologischen Praxis vorhandene Praxismanagementsystem eingebunden werden konnten. Hierbei war sicherzustellen, dass die Daten aus Kostensparnis auf nur einem gemeinsamen Speicher abgelegt werden, jedoch durch Trennung der Zugriffsrechte den Datenschutzerfordernissen Rechnung tragen. Darüber hinaus musste ebenfalls sichergestellt werden, dass die Daten jederzeit dem Kooperationspartner auf Verlangen zur Verfügung gestellt werden können, um Doppeluntersuchungen zu vermeiden. „Wir wollten eine ökonomische und für jeden verständliche Lösung haben, die unsere Anforderungen der Mandantentrennung und die Einbindung von Subsystemen erfüllt sowie die Arbeitsprozesse beschleunigt“, sagte Kai Noll, Stv. Geschäftsführer, Prokurist und Mediziner im Krankenhaus.

Prof. Dr. Reinhard Kubale fügt noch zu diesen Herausforderungen hinzu, dass das bestehende Praxismanagementsystem, obwohl nur eine proprietäre Schnittstelle zur Verfügung steht, integriert werden muss.

**Lösung:** Das Städtische Krankenhaus Pirmasens und die radiologische Praxis entschieden sich für die PACS und VIS (RIS)-Lösung der VEPRO AG und beschlossen zudem,

die vielen Terabyte von Bilddaten aus einem vorhanden PACS in das neue System zu übernehmen.

„Durch die Mithilfe der VEPRO AG bei der Beauftragung der Schnittstelle mit unserem KIS-Hersteller konnten wir die optimalste Lösung erarbeiten und umsetzen. Das System von VEPRO hat den Charme, die Prozesse ohne unnötige Klicks so zu steuern, wie wir es wirklich benötigen“, so Kai Noll. „Dank dieser direkten Verfügbarkeit von Patientendaten an allen Arbeitsplätzen im Krankenhaus und in der Praxis sparen wir eine Menge Zeit – ohne zu übertreiben kann man von mehreren Wochen an Arbeitsstunden sprechen“. Prof. Dr. Reinhard Kubale fügt weiter hinzu, dass dank der VEPRO Lösung jetzt auch die demographischen Patientendaten vom Praxismanagementsystem den bildgebenden Geräten zur Verfügung stehen.

Da die Systemverfügbarkeit von so entscheidender Bedeutung für einen sicheren Betrieb der bildgebenden Diagnostik ist, haben das Klinikum und die radiologische Praxis eine Failover-Lösung implementiert, bei der der Enterprise Server auf zwei geclusterten Servern läuft. Sollte einer der beiden Server ausfallen, wird die Bereitstellung der Services umgehend von dem anderen Server übernommen. Hinzu kommt, dass nicht nur die Server, sondern auch die Speicher geclustert sind, so dass bei Ausfall eines Speichers weiterhin die Bilddaten den beiden Mandanten zur Verfügung stehen. „Dass eine ausgeklügelte Backup-Lösung angeboten



Kai Noll, stellvertretender Geschäftsführer, Prokurist und Arzt

wurde, war ein weiterer wichtiger Faktor für unsere Wahl“, sagte Kai Noll. „Dank dieser gemeinsamen Nutzung der Hardwarekomponenten konnten nicht nur unsere direkten Hardware-Kosten gesenkt, sondern auch erhebliche Einsparungen bei den Wartungs- und Lizenzkosten erzielt werden“, so Herr Prof. Dr. Reinhard Kubale.

**Ergebnis:** Mit der Wahl der VEPRO-Systeme kann die stetig steigende Zahl von Untersuchungen ohne weiteres Personal bewältigt und somit das Preis-Leistungsverhältnis beträchtlich gesteigert werden. „Wir sparen mehrere Hunderttausende an Filmkosten“, stimmen Kai Noll und Prof. Reinhard Kubale bei.

Der Preis ist jedoch von zweitrangiger Bedeutung. In einer Branche, in der falsche oder verspätete Entscheidungen menschliches Leben kosten könnten, hat die Hochverfügbarkeit und die Performance der Sys-



Prof. Dr. Reinhard Kubale,  
Facharzt für Radiologie

teme absolute Priorität. „Kein diagnostisches Zentrum kann sich Systemausfälle leisten, egal an welchen Wochentagen“, sagte Kai Noll. „Daher legen wir bei unseren Anforderungen besonderen Wert auf die Stabilität und das Leistungsvermögen des Unternehmens. Wesentlich ist neben der Stabilität auch der Service, bei dem wir bis zum heutigen Tag nie enttäuscht wurden. Die VEPRO AG er-

## Städtisches Krankenhaus und Radiologische Praxis in Pirmasens

Das Städtische Krankenhaus Pirmasens, ein Krankenhaus der Grund- und Regelversorgung mit 435 Betten, 10 Fachabteilungen, 4 Radiologen und 900 Mitarbeitern, und die darin angesiedelte Gemeinschaftspraxis für Radiologie, Sonographie, Computer- und Kernspintomographie sowie Nuklearmedizin mit insgesamt 5 Ärzten und 18 Mitarbeitern diagnostizieren gemeinsam.

In den letzten Jahren haben sich Krankenhaus und Gemeinschaftspraxis zu einem wichtigen diagnostischen Zentrum in der Südwestpfalz mit einem Einzugsgebiet von rund 150.000 Personen entwickelt. Zusammen werden jährlich mehr als 100.000 Leistungen voll- und teilstationär durchgeführt.

füllt unsere anspruchsvollen Anforderungen unter beiden Gesichtspunkten.“

„Wir waren überrascht, wie gut organisiert das Projektmanagement ab der Auftragsvergabe bis zur Projektabschluss der VEPRO AG war“, so Herr Prof. Dr. Reinhard Kubale. „Anfangs waren wir noch ein wenig skeptisch, da wir bereits eine PACS Einführung hinter uns hatten, jedoch wurde das sehr komplexe Projekt in einer Professionalität durchgeführt, die ihresgleichen sucht. Ein weiterer Faktor muss an dieser Stelle erwähnt werden. Alle Zusagen, die die VEPRO AG während der Vertriebsarbeit über das Projektmanagement bis zum Service getroffen hat, sind erfüllt worden.“

**Ausblick:** „Wir sind an zukunftsorientierten und innovativen Produkten der VEPRO AG sehr interessiert“, so der Geschäftsführer des Städtischen Krankenhauses Pirmasens, Martin Forster. „Angedacht ist eine elektronische Patientenakte. Diese planen wir mit den Produkten der VEPRO AG.“ Das VEPRO Health Portal bietet die Möglichkeit, jederzeit und überall Informationen zu einem Patienten abzurufen.



Dipl. oec. Martin Forster, Geschäftsführer

### Kontakt

Städtisches Krankenhaus  
Pirmasens gmbH  
Pettenkoferstraße 22  
66955 Pirmasens  
Telefon: 06331-714-0  
Telefax: 06331-714-1023  
[info@kh-pirmasens.de](mailto:info@kh-pirmasens.de)  
[www.kh-pirmasens.de](http://www.kh-pirmasens.de)

Gemeinschaftspraxis  
für Radiologie + Nuklearmedizin  
im Städtischen Krankenhaus  
Pettenkoferstraße 22  
66955 Pirmasens  
Telefon: 06331-51 56-0  
Telefax: 06331-51 56-17  
[info@radiologie-pirmasens.de](mailto:info@radiologie-pirmasens.de)  
[www.radiologie-pirmasens.de](http://www.radiologie-pirmasens.de)

Die **VEPRO AG** ist seit 1981 der Partner für moderne, innovative, und prozessorientierte IT-Lösungen im Gesundheitswesen. Mit einer langjährigen Erfahrung und weltweiten Präsenz zählt VEPRO zu den führenden IT-Unternehmen in der Medizinbranche. Die wichtigste Säule für den Erfolg der Unternehmensgruppe bilden die weltweit mehr als 100 Mitarbeiter, Vertriebspartner und Kunden in mehr als 60 Ländern. Mit den Produkten Enterprise PACS/EMR, VEPRO Informationssystem VIS (RIS) und VEPRO Health Portal VHP bietet das Unternehmen ein komplettes Produktportfolio. Bis heute haben sich weltweit über 4.000 Kunden von den Produkten, Leistungen und eingehaltenen Zusagen überzeugen können.

### Anbieter

**VEPRO AG Germany**  
Max-Planck-Straße 1-3  
D-64319 Pfungstadt  
Phone +49 (0)6157-800 600  
Fax +49 (0)6157-800 666  
[mail@vepro.com](mailto:mail@vepro.com)  
[www.vepro.com](http://www.vepro.com)

### Referenzgeber

**Kai Noll**,  
stellvertretender Geschäftsführer, Prokurist und Arzt  
**Dipl. oec. Martin Forster**,  
Geschäftsführer  
**Prof. Dr. Reinhard Kubale**,  
Facharzt für Radiologische Diagnostik